

10059036-013002

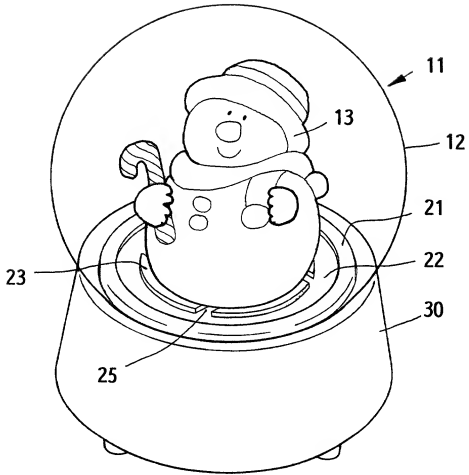


FIG. 1

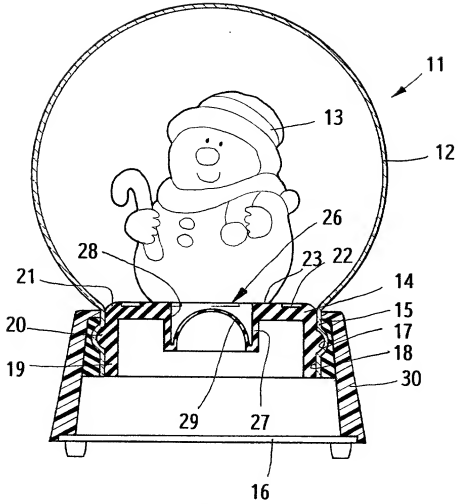


FIG. 2

200610-92065001

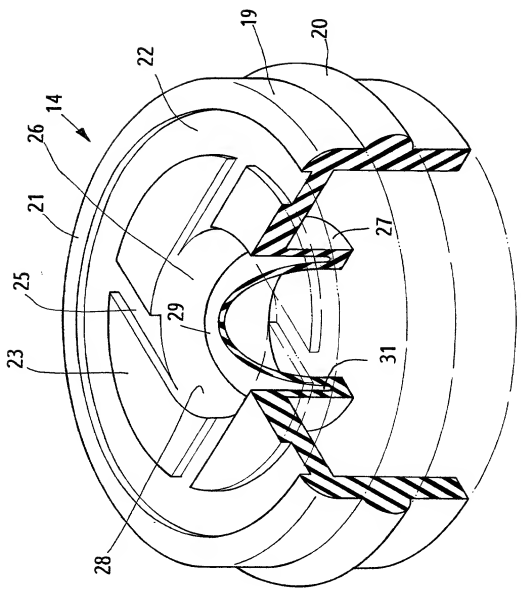


FIG. 3

200ETO* 9206500T

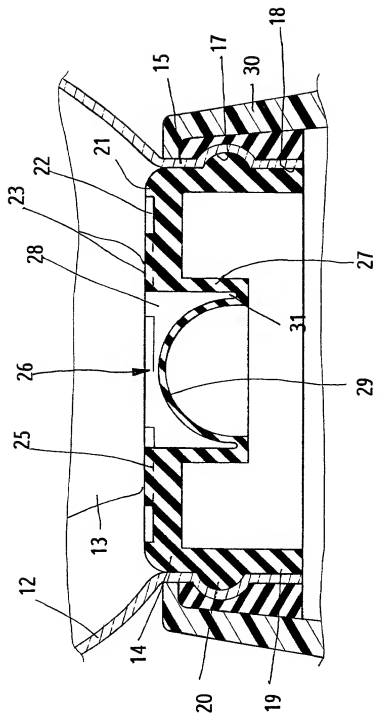


FIG. 4

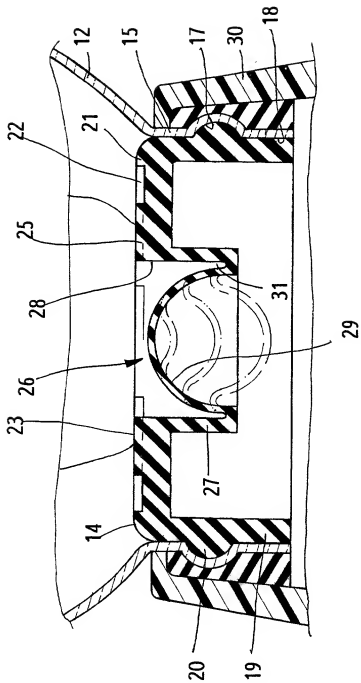


FIG. 5